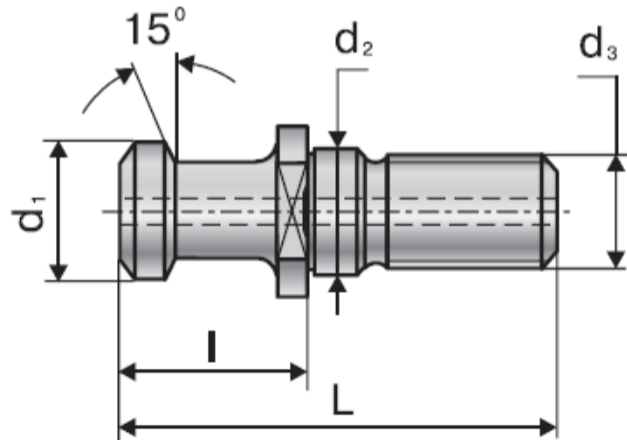


ISO 7388/2 ТИП А

К хвостовикам по DIN 69871 A+AD, ISO 7388/1-83
For shanks DIN 69871 A+AD, ISO 7388/1-83

Код / Code	К	d_1	d_2	d_3	L	l	Кг/kg
P2.40-A	40	19	17	M16	54	26	0,07
P2.50-A	50	28	25	M24	74	34	0,21



С отверстием для подвода СОЖ
With coolant supply