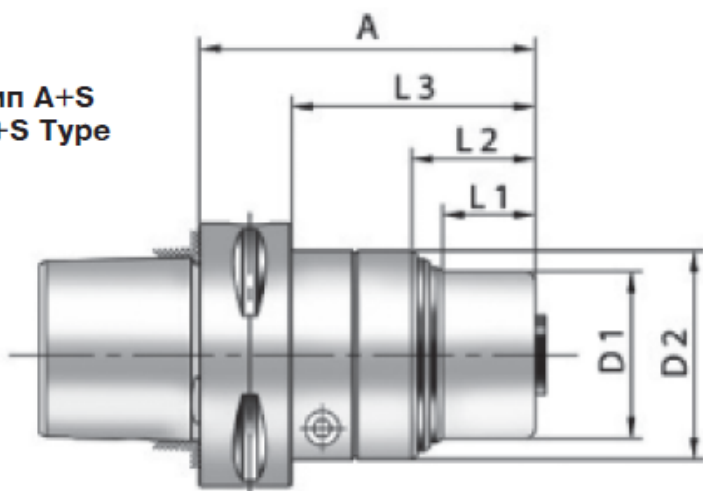


Код / Code	Конус	Диапазон мм	Тип	A	D <sub>2</sub>	D <sub>1</sub>	L <sub>1</sub>	L <sub>2</sub>	L <sub>3</sub>	G=2,5 20000 об/мин	G=2,5 15000 об/мин
<b>B240.C.5.075.20</b>	C5	2-20	A	75	50	40	20	29	43		X
<b>B240.C.5.125.14</b>	C5	2-14	D	125	50	30	61	78	116		X
<b>B240.C.6.080.20</b>	C6	2-20	S	80	63	40	18	38	-		X
<b>B240.C.6.130.20</b>	C6	2-20	D	130	63	40	48	68	-		X
<b>B240.C.6.120.32</b>	C6	16-32	S	120	-	63	83	-	-		X
<b>B240.C.8.090.20</b>	C8	2-20	S	90	63	40	18	38	43		X
<b>B240.C.8.140.20</b>	C8	2-20	D	140	64	40	48	68	93		X
<b>B240.C.8.130.32</b>	C8	16-32	S	130	-	70	83	-	-		X

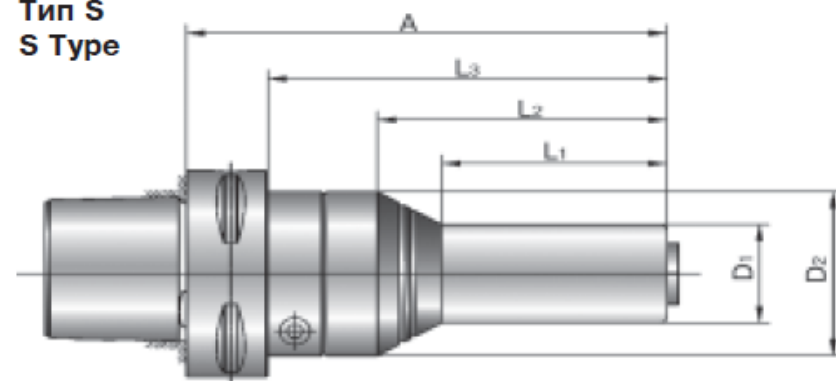
Диапазон 2 - 20 / 20 - 32  
 Range 2 - 20 / 20 - 32

Диапазон 3 - 14  
 Range 3 - 14

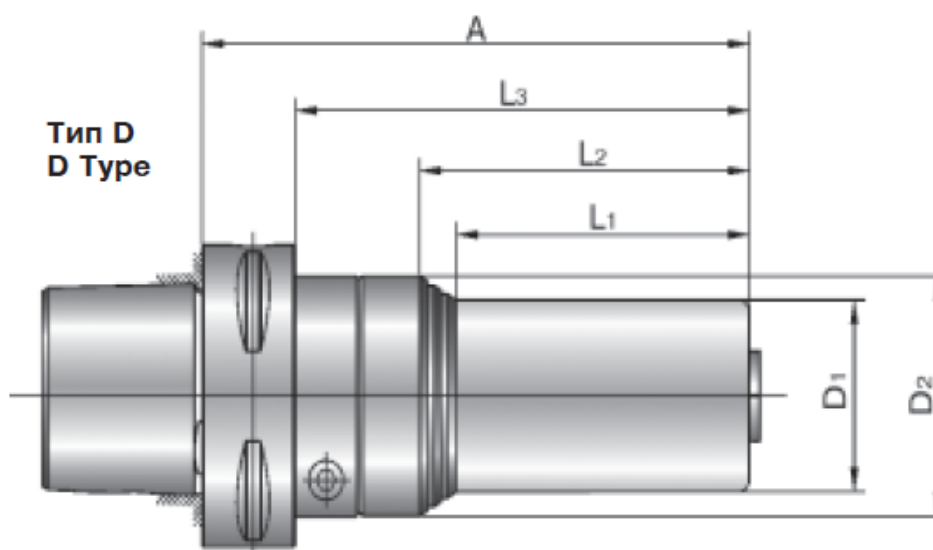
Тип A+S  
 A+S Type



Тип S  
 S Type



Тип D  
 D Type



Ключи, цанги и аксессуары  
 поставляются отдельно по запросу

Keys, collets and accessories are supplied  
 separately on demand