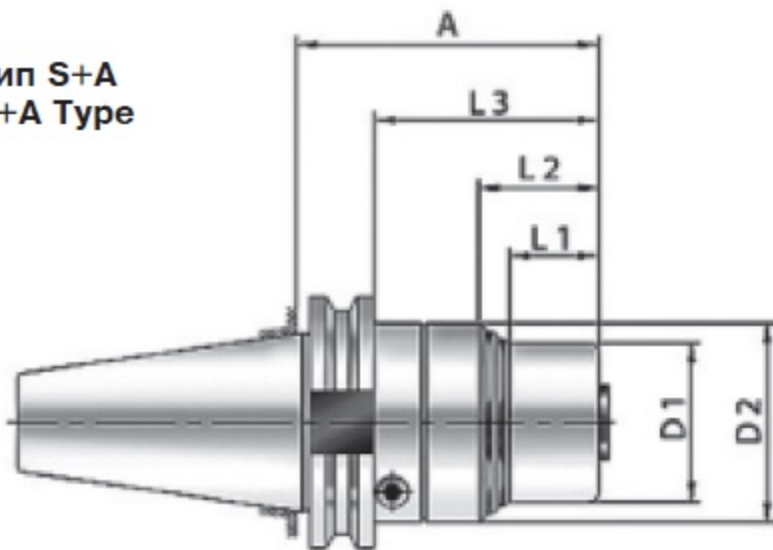


# Хвостовик по DIN 69871 /A+AD Shank DIN 69871 /A+AD

Код / Code	Конус	Диапазон мм	Тип	A	D <sub>2</sub>	D <sub>1</sub>	L <sub>1</sub>	L <sub>2</sub>	L <sub>3</sub>	G=2,5	G=2,5	
										20000	15000	
											об/мин	об/мин
<b>B240.4.30.093.14</b>	30	2-14	S	93	50	30	11	29	74	X		
<b>B240.4.30.093.20</b>	30	2-20	A	93	50	40	20	29	74	X		
<b>B240.4.40.063.14</b>	40	2-14	S	63	50	30	11	29	44	X		
<b>B240.4.40.063.20</b>	40	2-20	S	63	50	30	61	78	93	X		
<b>B240.4.40.149.14</b>	40	2-14	C	149	50	30	85	103	129	X		
<b>B240.4.40.112.20</b>	40	2-20	D	112	50	40	69	78	93	X		
<b>B240.4.40.102.32</b>	40	16-32	S	102	-	63	83	-	-	X		
<b>B240.4.50.062.20</b>	50	2-20	S	62	63	40	18	38	43		X	
<b>B240.4.50.148.20</b>	50	2-20	C	148	63	40	84	104	129		X	
<b>B240.4.50.102.32</b>	50	16-32	S	102	-	70	83	-	-		X	

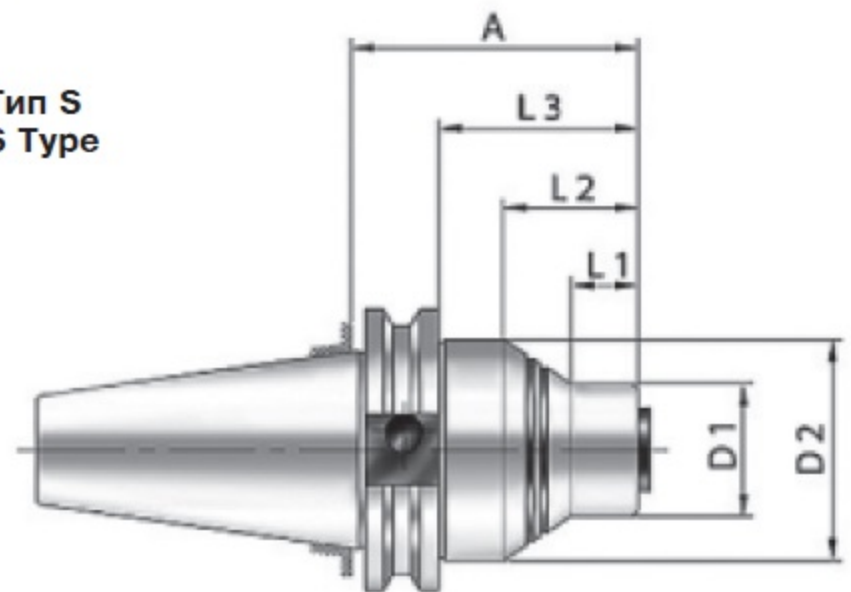
Диапазон 3 - 20 / 20 - 32  
Range 3 - 20 / 20 - 32

Тип S+A  
S+A Type



Диапазон 3 - 14  
Range 3 - 14

Тип S  
S Type



Ключи, цанги и аксессуары  
поставляются отдельно по запросу

Keys, collets and accessories are supplied  
separately on demand

Тип C+D  
C+D Type

