

Код / Code	Рис./ Pic.	d	D	D ₁	D ₂	A	L ₁	L ₂	M	Винт* / Screw*	Кг/Kg
BB443.12.045.21	3	12	-	21	-	16	22	45	M5	SB5x16	0,11
BB443.12.065.21	3	12	-	21	-	16	22	65	M5	SB5x16	0,15
BB443.12.023.24	3	12	-	24	-	16	22	23	M5	SB5x16	0,07
BB443.12.043.24	3	12	-	24	-	16	22	43	M5	SB5x16	0,12
BB443.12.063.24	3	12	-	24	-	16	22	63	M5	SB5x16	0,17
BB443.12.020.28	5	12	25	28	-	18	22	20	M6	SB6x16	0,07
BB443.12.040.28	5	12	25	28	-	18	22	40	M6	SB6x16	0,13
BB443.12.060.28	5	12	25	28	-	18	22	60	M6	SB6x16	0,19
BB443.16.050.21	4	16	-	21	-	-	28	50	M5	SB5x16	0,15
BB443.16.075.21	4	16	-	21	-	-	28	70	M5	SB5x16	0,22
BB443.16.048.24	4	16	-	24	-	-	28	48	M5	SB5x16	0,19
BB443.16.073.24	4	16	-	24	-	-	28	73	M5	SB5x16	0,27
BB443.16.020.28	1	16	25	28	-	-	28	20	M6	SB6x16	0,11
BB443.16.050.28	1	16	25	28	-	-	28	50	M6	SB6x16	0,22
BB443.16.075.28	1	16	25	28	-	-	28	70	M6	SB6x16	0,31
BB443.16.025.36	1	16	27	36	-	-	28	25	M6	SB6x16	0,15
BB443.16.050.36	1	16	27	36	-	-	28	50	M6	SB6x16	0,26
BB443.16.075.36	1	16	27	36	-	-	28	75	M6	SB6x16	0,36
BB443.20.025.36	1	20	27	36	-	-	36	25	M6	SB6x16	0,18
BB443.20.050.36	2	20	27	36	36	-	36	50	M6	SB6x16	0,30
BB443.20.075.36	2	20	27	36	36	-	36	75	M6	SB6x16	0,40
BB443.20.100.36	2	20	27	36	36	-	36	100	M6	SB6x16	0,51

Рис. 1
Pic. 1

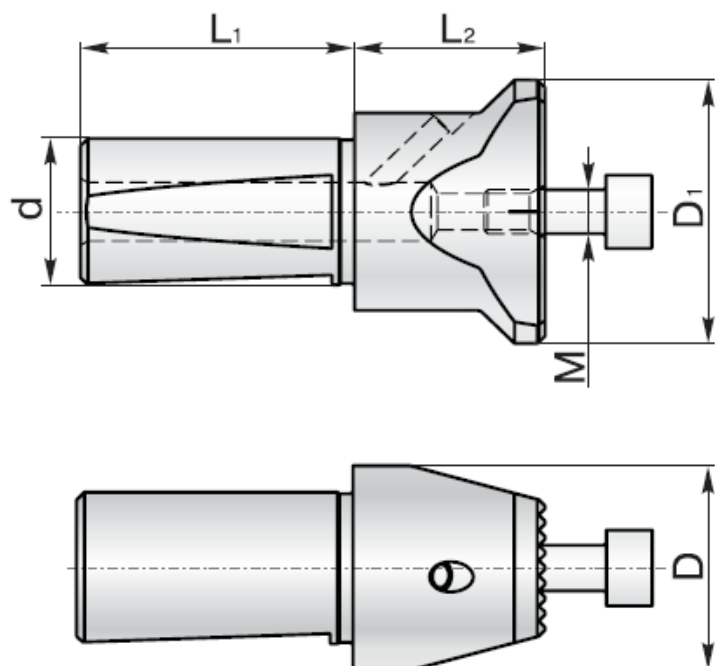
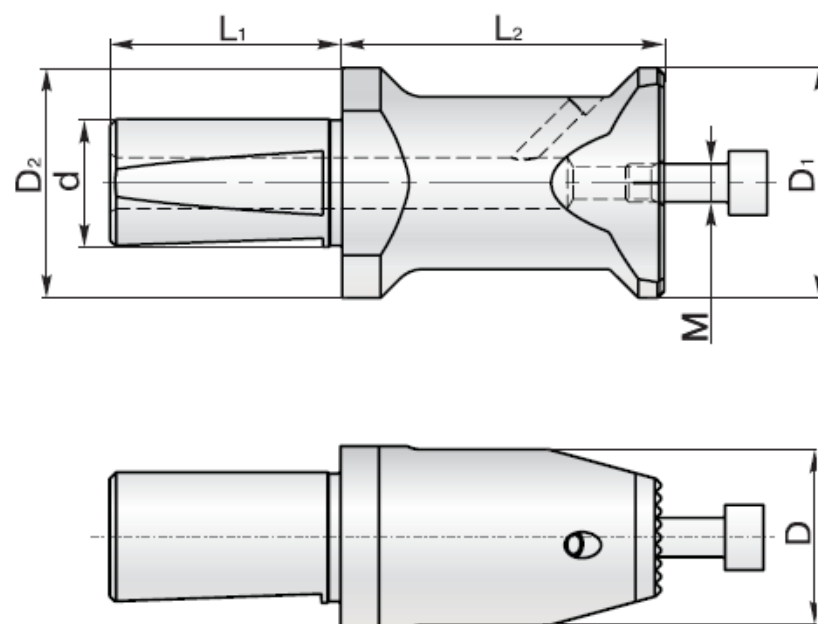


Рис. 2
Pic. 2



*Винты SB6x16 (M6x16) по DIN 912 или ГОСТ 11738.

*Screws SB6x16 (M6x16) as per DIN 912 or GOST 11738.