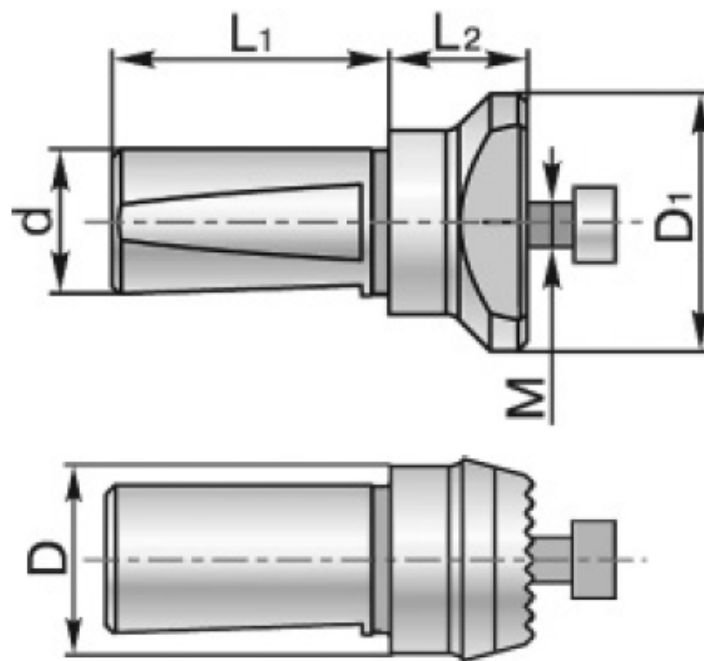


BB325

Оправки Holders

Код / Code	d	D	D ₁	L ₁	L ₂	M	Винт*/Screw*	Кг/Kg
BB325.16.015.28	16	20	28	28	15	M6	SB6x16	0,09
BB325.16.065.28	16	22	28	28	65	M6	SB6x16	0,24
BB325.16.015.36	16	24	36	28	15	M6	SB6x16	0,10
BB325.16.050.36	16	25	36	28	50	M6	SB6x16	0,23
BB325.16.075.36	16	25	36	28	75	M6	SB6x16	0,33



*Винты SB6x16 (M6x16) по DIN 912 или ГОСТ 11738.

*Screws SB6x16 (M6x16) as per DIN 912 or GOST 11738.