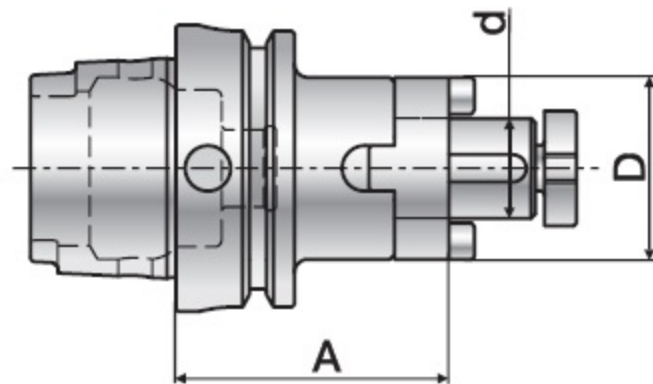


B213.10

HSK 63 no DIN 69893
Shank HSK 63 DIN 69893

Код / Code	d	D	A	Kr/kg
B213.10.63.060.16	16	32	60	0,90
B213.10.63.060.22	22	40	60	1,10
B213.10.63.060.27	27	48	60	1,20
B213.10.63.065.32	32	58	65	1,30
B213.10.63.100.16	16	32	100	1,20
B213.10.63.120.22	22	40	100	1,60
B213.10.63.120.27	27	48	120	1,99
B213.10.63.120.32	32	58	120	2,50
B213.10.100.60.22	22	40	60	2,35
B213.10.100.60.27	27	48	60	2,54
B213.10.100.70.32	32	58	70	3,0
B213.10.100.70.40	40	70	70	3,56
B213.10.100.80.50	50	90	80	4,45



Ключ KSD к оправкам заказывается отдельно, см. стр. 17
The KSD wrench is ordered separately, page 17