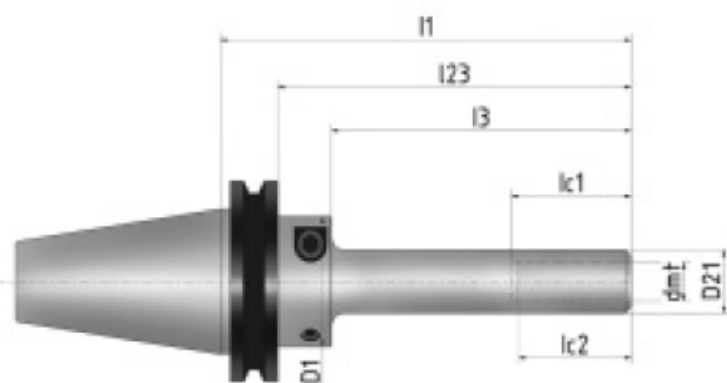


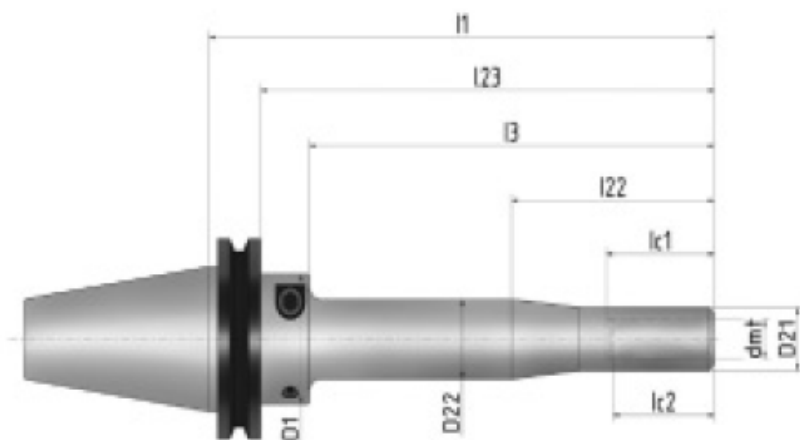
B260.4.

Хвостовик по DIN69871/A+AD Shank DIN69871/A+AD

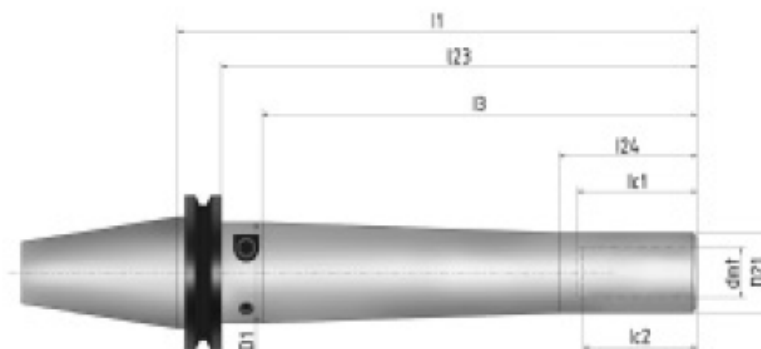
Код / Code	Конус	d_{m_t}	D_1	D_{21}	D_{22}	L_{C1}	L_{C2}	L_1	L_3	L_{21}	L_{22}	L_{23}	L_{24}	Модель
B260.4.40.087.6S	40	6	40	12		40	30	87	50			67,9		1
B260.4.40.087.8S	40	8	40	14,5		40	30	87	50			67,9		1
B260.4.40.087.10S	40	10	40	17		40	37	87	50			67,9		1
B260.4.40.137.10S	40	10	40	17		40	37	137	100			117,9		1
B260.4.40.087.12S	40	12	40	19,5		40	37	87	50			67,9		1
B260.4.40.137.12S	40	12	40	19,5		40	37	137	100			117,9		1
B260.4.40.187.12S	40	12	40	19,5	24,5	40	37	187	150	50	75	167,9		2
B260.4.40.112.16S	40	16	40	26		50	47	112	75			92,9		1
B260.4.40.162.16S	40	16	40	26		50	47	162	125			142,9		1
B260.4.40.147.20S	40	20	40	32		52	49	147	110			127,9	60	3
B260.4.40.227.20S	40	20	40	32		52	49	227	190			207,9	60	3
B260.4.50.087.12S	50	12	40	19,5		40	37	87	50			67,9		1
B260.4.50.137.12S	50	12	40	19,5		40	37	137	100			117,9		1
B260.4.50.187.12S	50	12	40	19,5	24,5	40	37	187	150	50	75	167,9		2
B260.4.50.147.20S	50	20	40	32		52	49	147	110			127,9	60	3
B260.4.50.227.20S	50	20	40	32		52	49	227	190			207,9	60	3



ISO форма модель 1
ISO form design 1



ISO форма модель 2
ISO form design 2



ISO форма модель 3
ISO form design 3