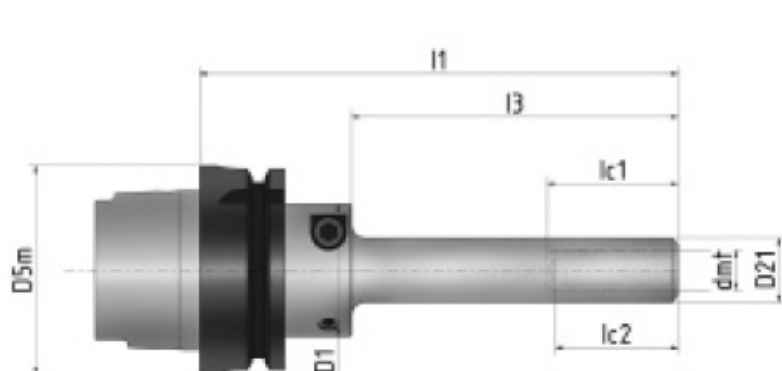


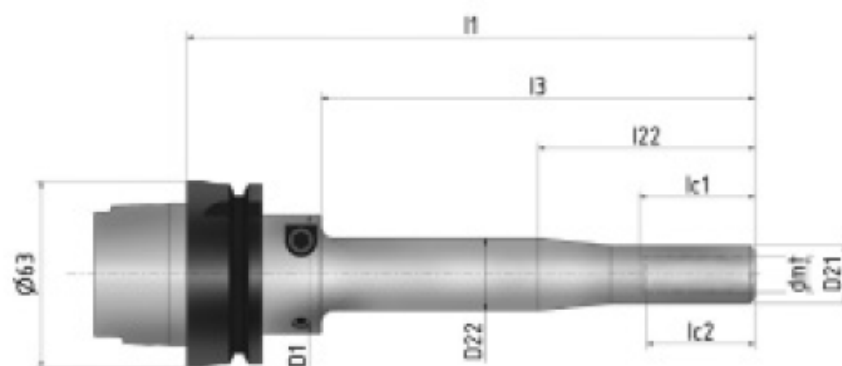
# B260.10.

## Хвостовик HSK 63/100 по DIN 69893 Shank HSK 63/100 DIN 69893

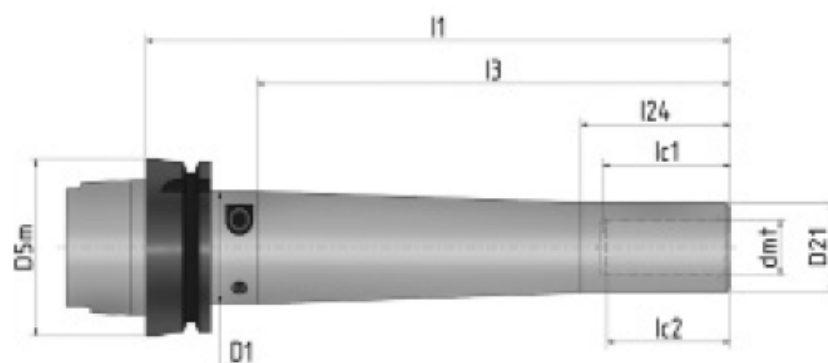
Код / Code	Посадочный размер	Геометрические параметры											Модель	
		$D_{5m}$	$dm_t$	$D_1$	$D_{21}$	$D_{22}$	$L_{C1}$	$L_{C2}$	$L_1$	$L_3$	$L_{21}$	$L_{22}$		$L_{22}$
B260.10.63.96.06S	63	63	6	40	12		40	30	96,5	50				1
B260.10.63.96.08S	63	63	8	40	14,5		40	30	96,5	50				1
B260.10.63.96.10S	63	63	10	40	17		40	37	96,5	50				1
B260.10.63.146.10S	63	63	10	40	17		40	37	146,5	100				1
B260.10.63.96.12S	63	63	12	40	19,5		40	37	96,5	50				1
B260.10.63.146.12S	63	63	12	40	19,5		40	37	146,5	100				1
B260.10.63.196.12S	63	63	12	40	19,5	24,5	40	37	196,5	150	50	75		2
B260.10.63.121.16S	63	63	16	40	26		50	47	121,5	75				1
B260.10.63.171.16S	63	63	16	40	26		50	47	171,5	125				1
B260.10.63.156.20S	63	63	20	40	32		52	49	156,5	110			60	3
B260.10.63.236.20S	63	63	20	40	32		52	49	236,5	190			60	3
B260.10.100.117.10S	100	100	10	40	17		40	37	117	50				1
B260.10.100.167.10S	100	100	10	40	17		40	37	167	100				1
B260.10.100.117.12S	100	100	12	40	19,5		40	37	117	50				1
B260.10.100.167.12S	100	100	12	40	19,5		40	37	167	100				1
B260.10.100.217.12S	100	100	12	40	19,5	24,5	40	37	217	150	50	75		2
B260.10.100.142.16S	100	100	16	40	26		50	47	142	75				1
B260.10.100.192.16S	100	100	16	40	26		50	47	192	125				1
B260.10.100.117.20S	100	100	20	40	32		52	49	177	110			60	3
B260.10.100.257.20S	100	100	20	40	32		52	49	257	190			60	3



HSK форма модель 1  
HSK form design 1



HSK форма модель 2  
HSK form design 2



HSK форма модель 3  
HSK form design 3